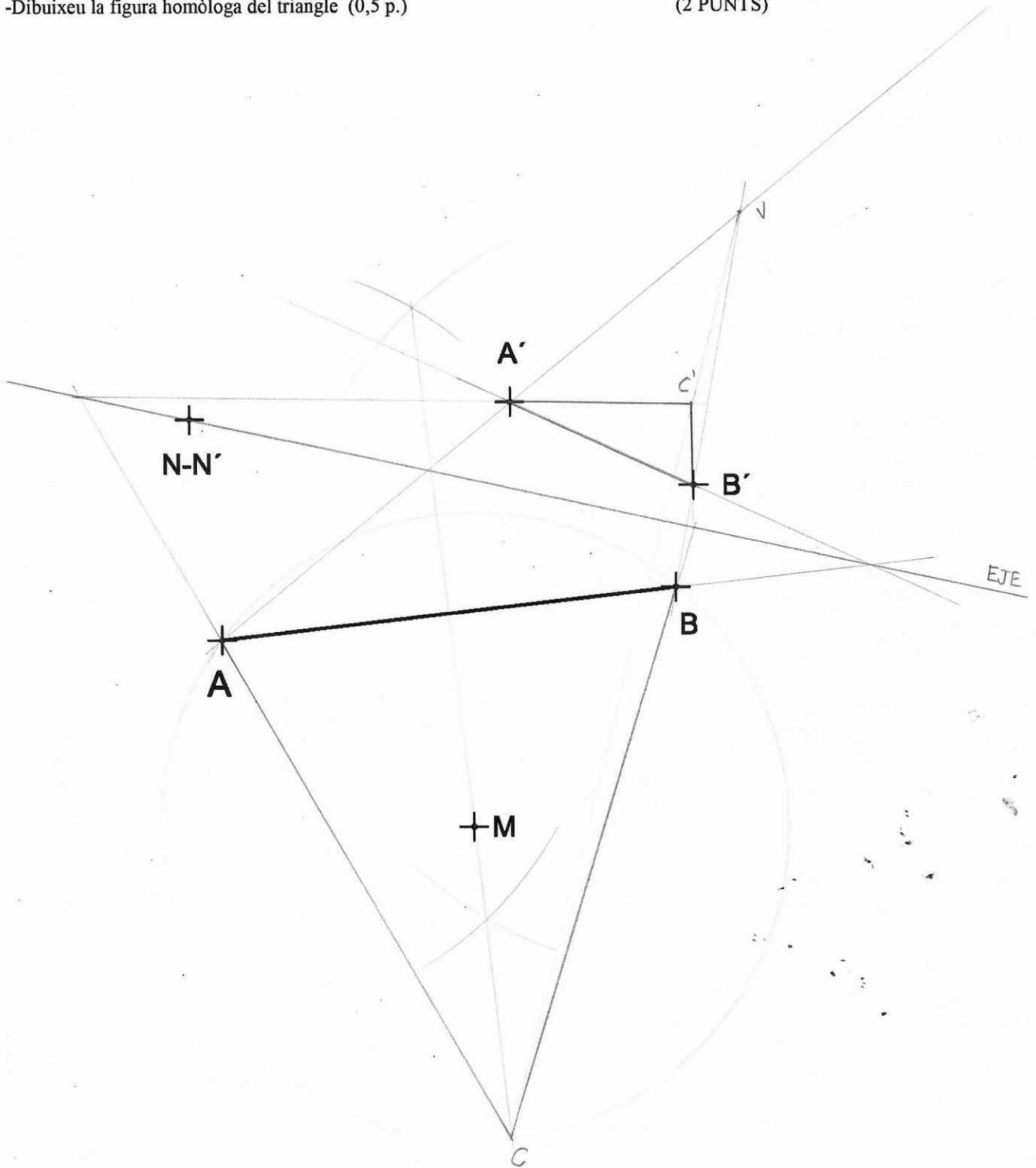


- 2A.- Dado el punto M, el segmento AB y la homología definida por los pares de puntos A-A', B-B' y N-N' (doble), se pide:
- Trazar el triángulo isósceles ABC, de lado desigual AB, circuncentro M y mayor área posible (0,7 p.)
 - Determinar el eje y el centro de la homología (0,8 p.)
 - Dibujar la figura homóloga del triángulo (0,5 p.)

(2 PUNTOS)

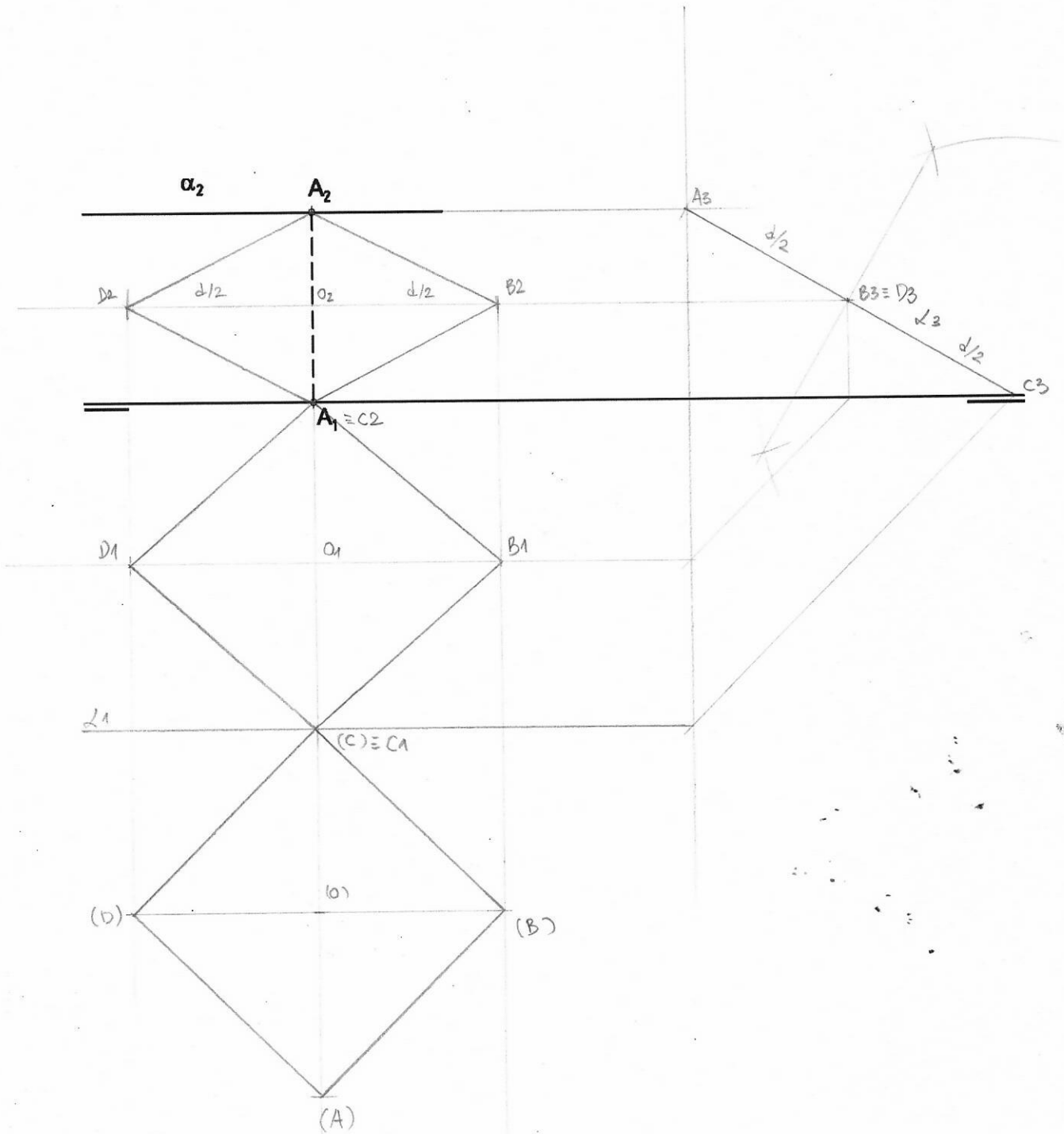
- 2A.- Donat el punt M, el segment AB i l'homologia definida pels parells de punts A-A', B-B' i N-N' (doble), es demana:
- Traceu el triangle isòsceles ABC, de costat desigual AB, circumcentre M i major àrea possible (0,7 p.)
 - Determineu l'eix i el centre de l'homologia (0,8 p.)
 - Dibuixeu la figura homòloga del triangle (0,5 p.)

(2 PUNTS)



- 3A.- Dada la traza vertical de un plano α que forma 30° con el plano horizontal y dadas las proyecciones del punto A, se pide:
- Representar la traza horizontal del plano α , sabiendo que está situada por debajo de la línea de tierra (1,0 p.)
 - Dibujar las proyecciones y la verdadera magnitud de un cuadrado contenido en el plano α (primer diedro), sabiendo que el punto A es un vértice, su opuesto está contenido en la traza horizontal y una de sus diagonales es horizontal (2,0 p.)
- (3 PUNTOS)

- 3A.- Donada la traça vertical d'un plànol α que fa 30° amb el plànol horitzontal i donades les projeccions del punt A, es demana:
- Representeu la traça horitzontal del plànol α , sabent que està situada per davall de la línia de terra (1,0 p.)
 - Dibuixeu les projeccions i la veritable magnitud d'un quadrat contingut en el plànol α (primer diedre), sabent que el punt A és un vèrtex, el vèrtex oposat està contingut en la traça horitzontal i una de les seues diagonals és horitzontal (2,0 p.)
- (3 PUNTS)



4A.- Dados el perfil derecho y el alzado de una pieza con todas sus caras planas representados a **escala 2:1**, se pide:

-Represente la planta (1,0 p.)

-Represente **en croquis** (a mano alzada) una vista axonométrica de la pieza, situando el punto A sobre el origen de coordenadas. Se valorará el dibujo de aristas ocultas necesarias para mostrar la forma de todas las partes de la pieza (1,0 p.)

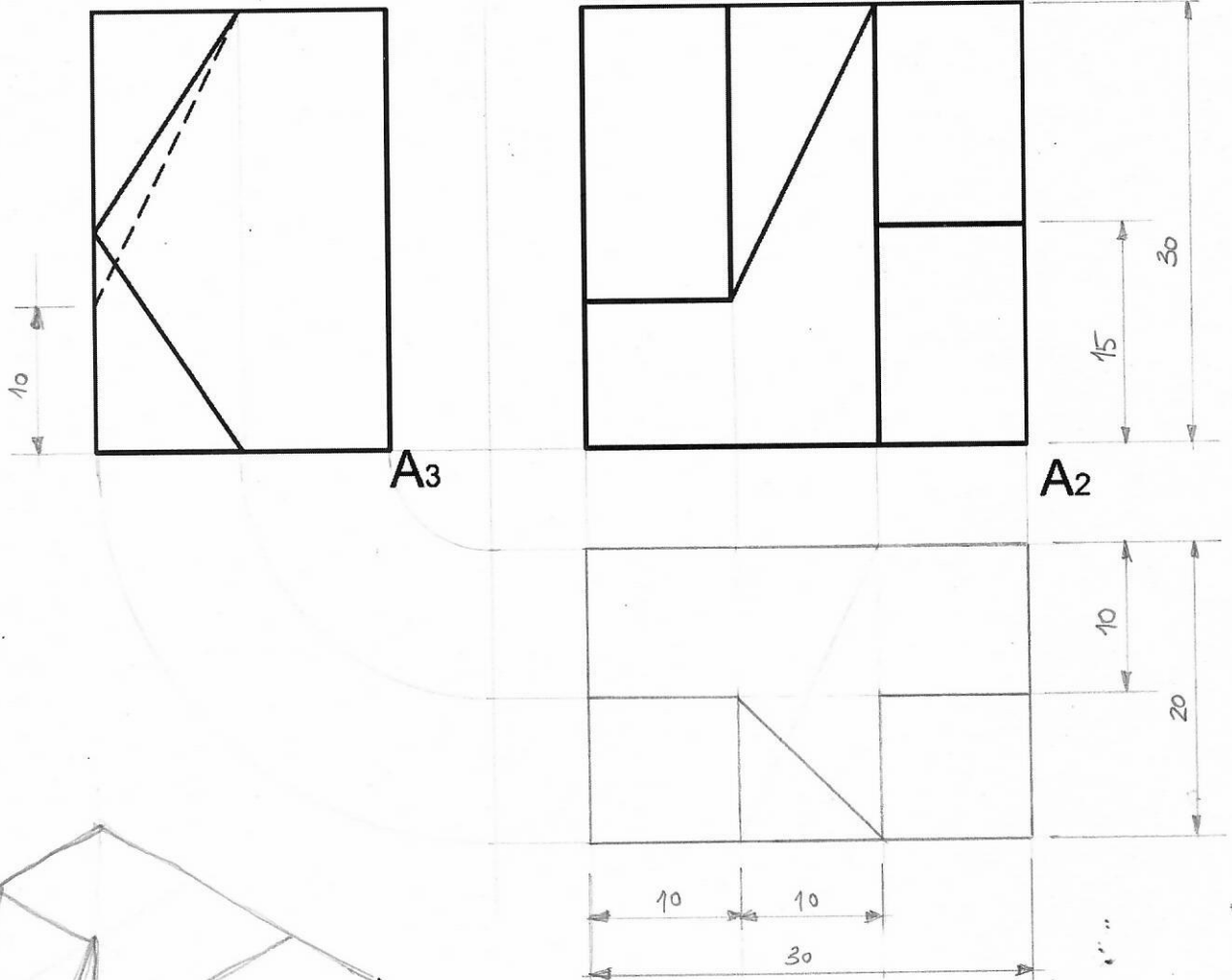
-Acote completamente la pieza según normas (1,0 p.) (3 PUNTOS)

4A.- Donats el perfil dret i l'alçat d'una peça amb totes les seues cares planes representades a **escala 2:1**, es demana:

-Representeu la planta (1,0 p.)

-Representeu en croquis (a mà alçada) una vista axonomètrica de la peça, situant el punt A sobre l'origen de coordenades. Es valorarà el dibuix d'arestes ocultes necessàries per a mostrar la forma de totes les parts de la peça (1,0 p.)

-Acoteu completament la peça segons les normes (1,0 p.) (3 PUNTS)



COTAS EN MILIMETROS

