

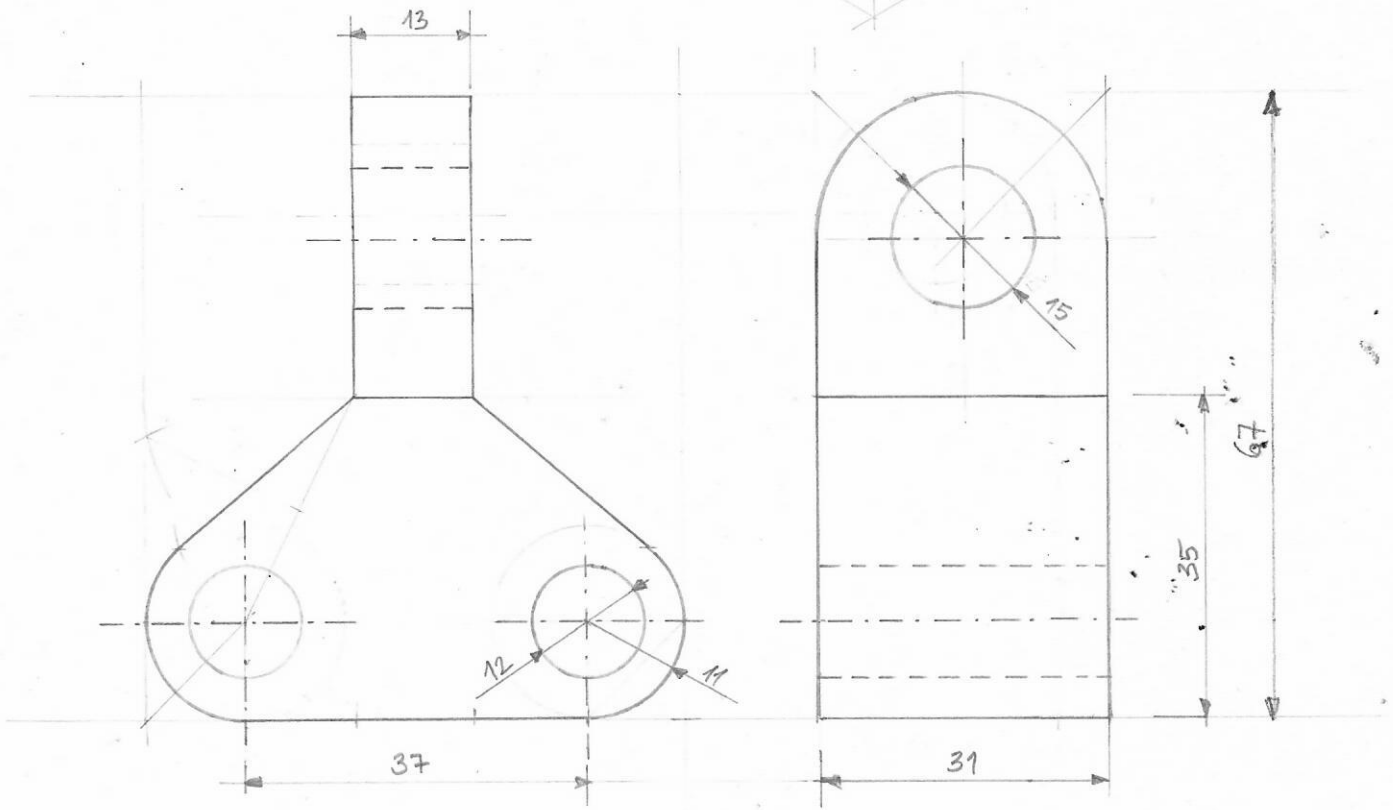
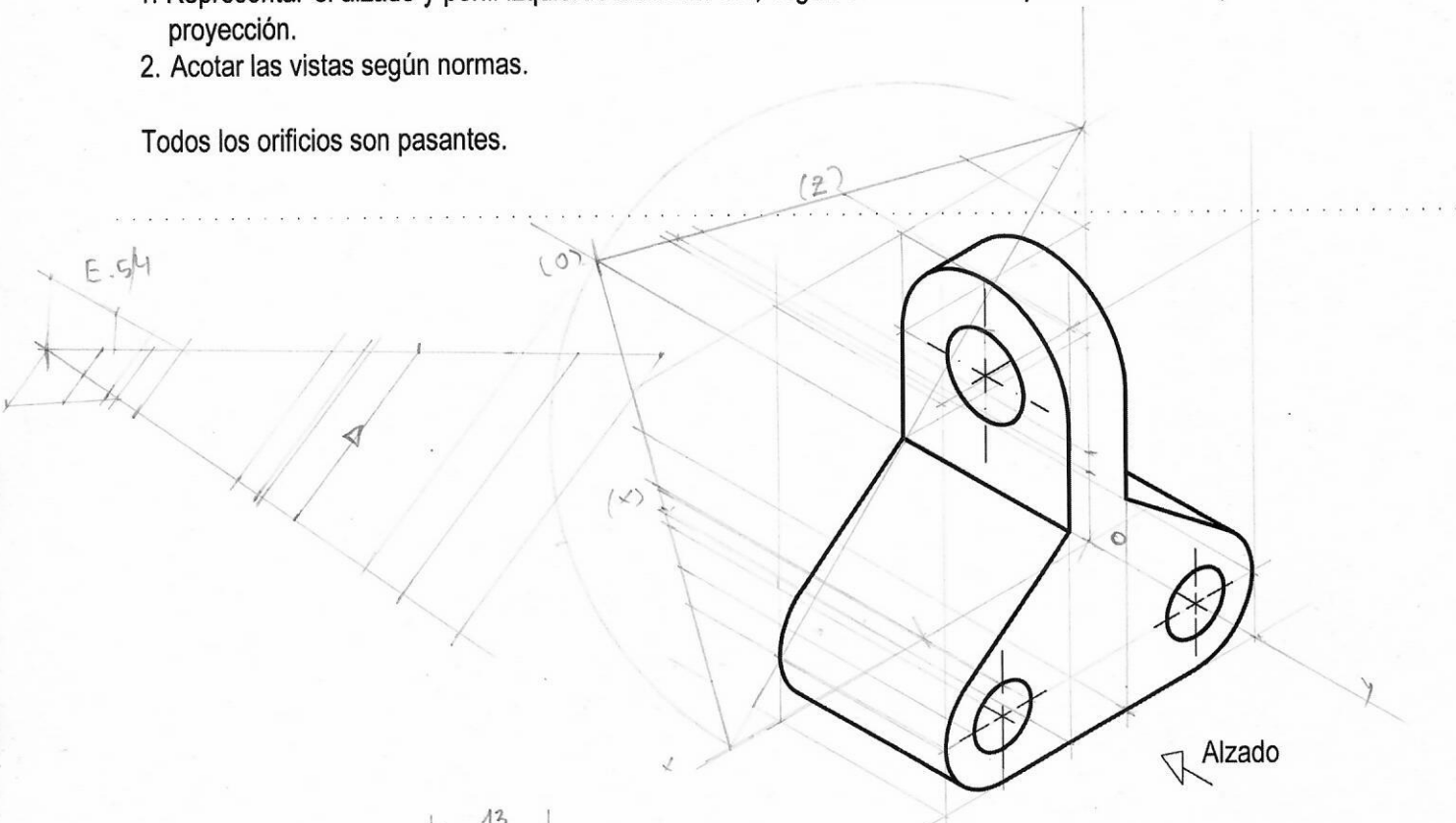
# OPCIÓN A

## EJERCICIO 2º: NORMALIZACIÓN.

Dada la perspectiva isométrica de una pieza a escala 1:1, se pide:

1. Representar el alzado y perfil izquierdo a escala 5:4, según el método de representación del primer diedro de proyección.
2. Acotar las vistas según normas.

Todos los orificios son pasantes.

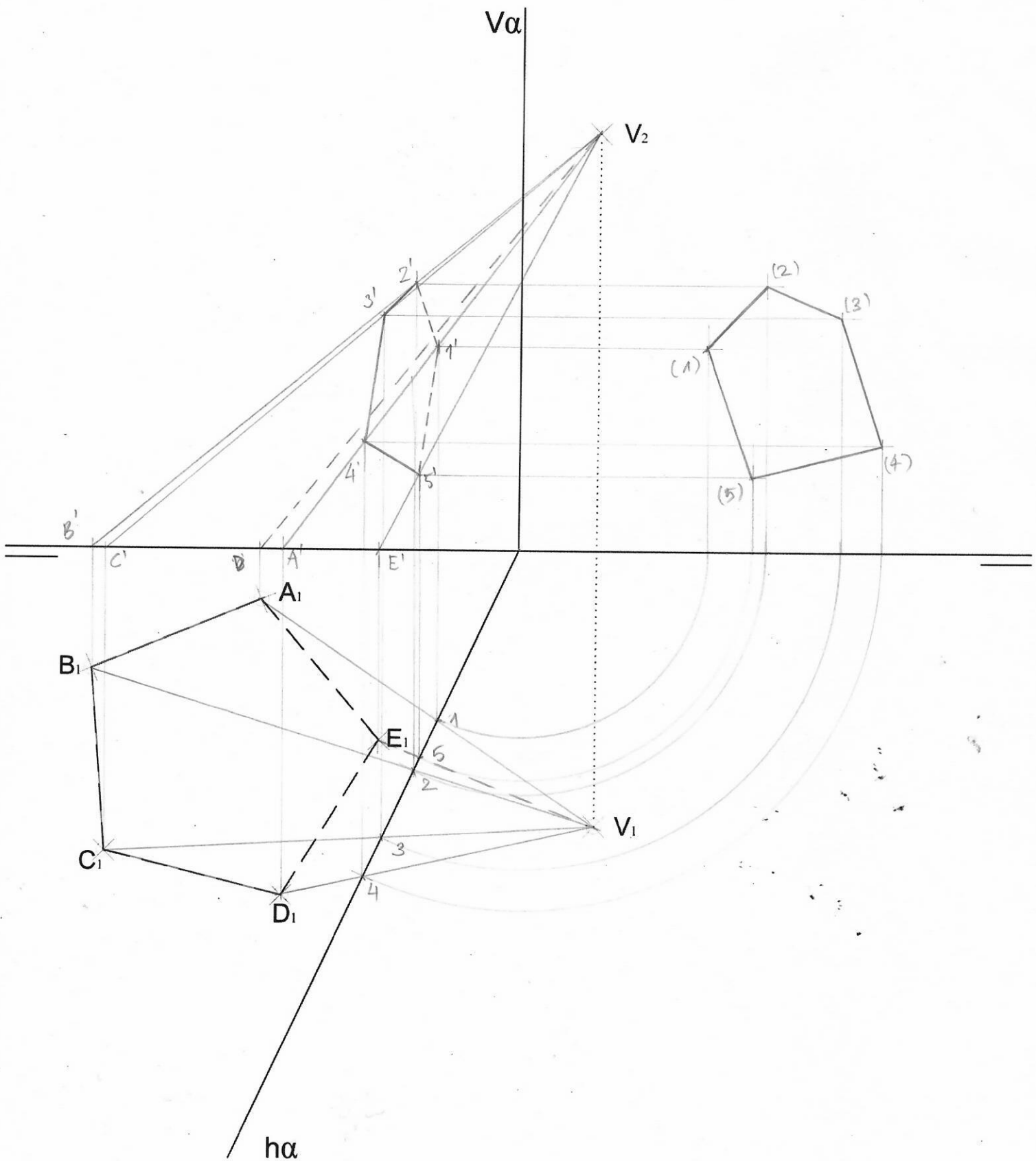


**Puntuación:**

Aplicación escala	0,25 puntos
Aplicación coeficiente	0,25 puntos
Apartado 1	1,50 puntos
Apartado 2	1,00 puntos
<b>Puntuación máxima</b>	<b>3,00 puntos</b>

5.- EJERCICIO DE DIÉDRICO.

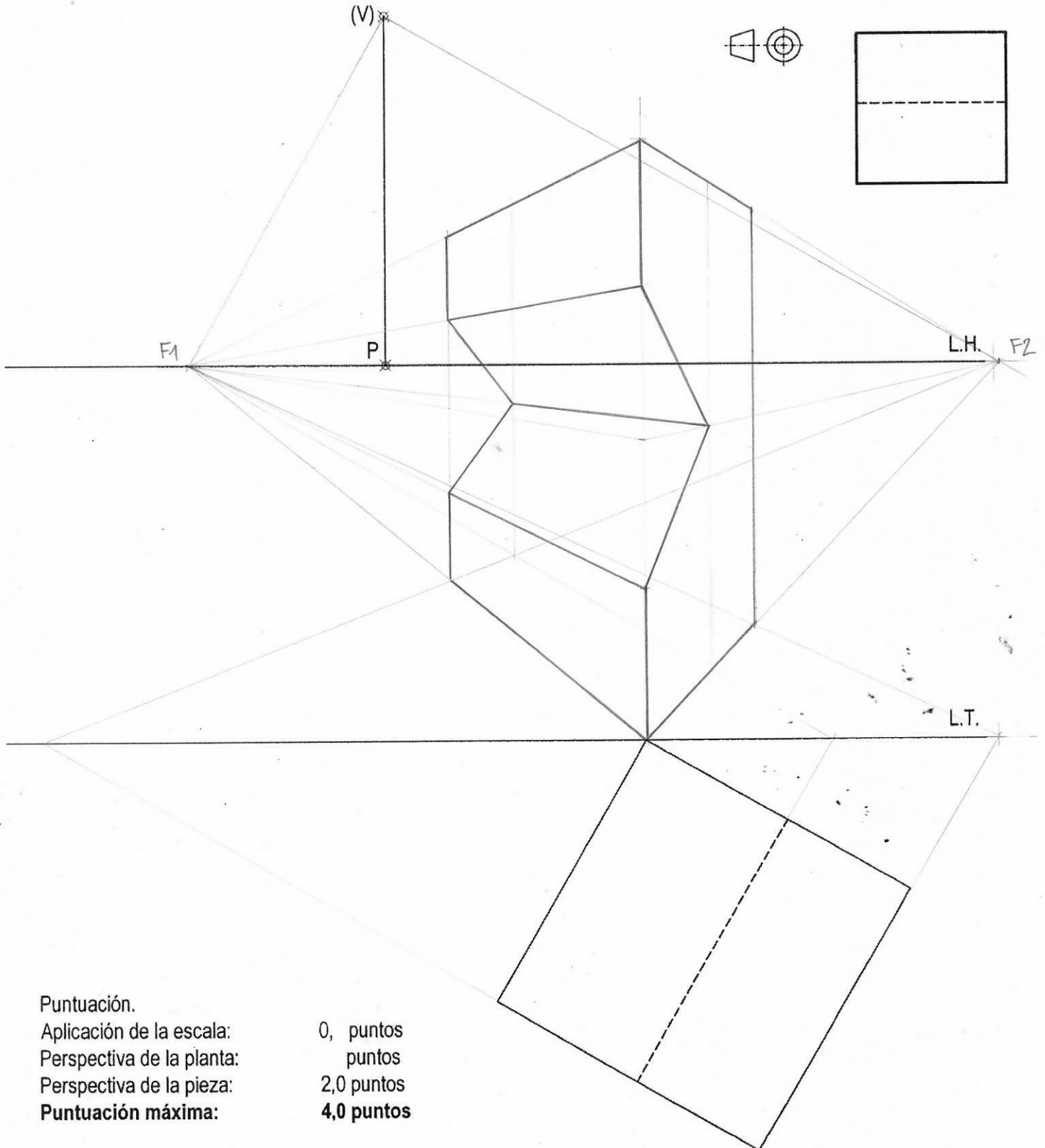
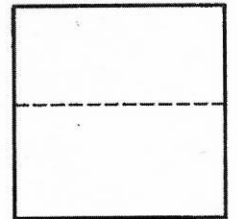
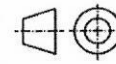
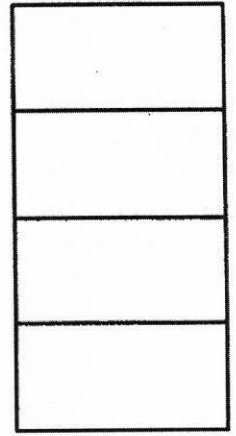
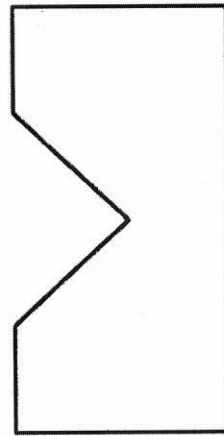
Representa las proyecciones diédricas y la Verdadera Magnitud de la sección producida por el plano  $\alpha$  a la **PIRÁMIDE OBLICUA** de base pentagonal, apoyada en el P. H., conocida su proyección horizontal y el vértice de la pirámide.



**OPCIÓN II**

**PROBLEMA: SISTEMA CÓNICO.**

Definido el sistema cónico por la línea de tierra L.T., la línea de horizonte L.H., el punto principal P y el abatimiento sobre el plano del cuadro del punto de vista (V), dibujar la perspectiva cónica a escala 2:1 del sólido dado por sus vistas, según el sistema de representación del primer diedro de proyección a escala 1:1, sabiendo que dicha figura está apoyada en el plano geometral, en la posición indicada en el abatimiento de su planta sobre el plano del cuadro.



Puntuación.

Aplicación de la escala:  
Perspectiva de la planta:  
Perspectiva de la pieza:  
**Puntuación máxima:**

0, puntos  
puntos  
2,0 puntos  
**4,0 puntos**