

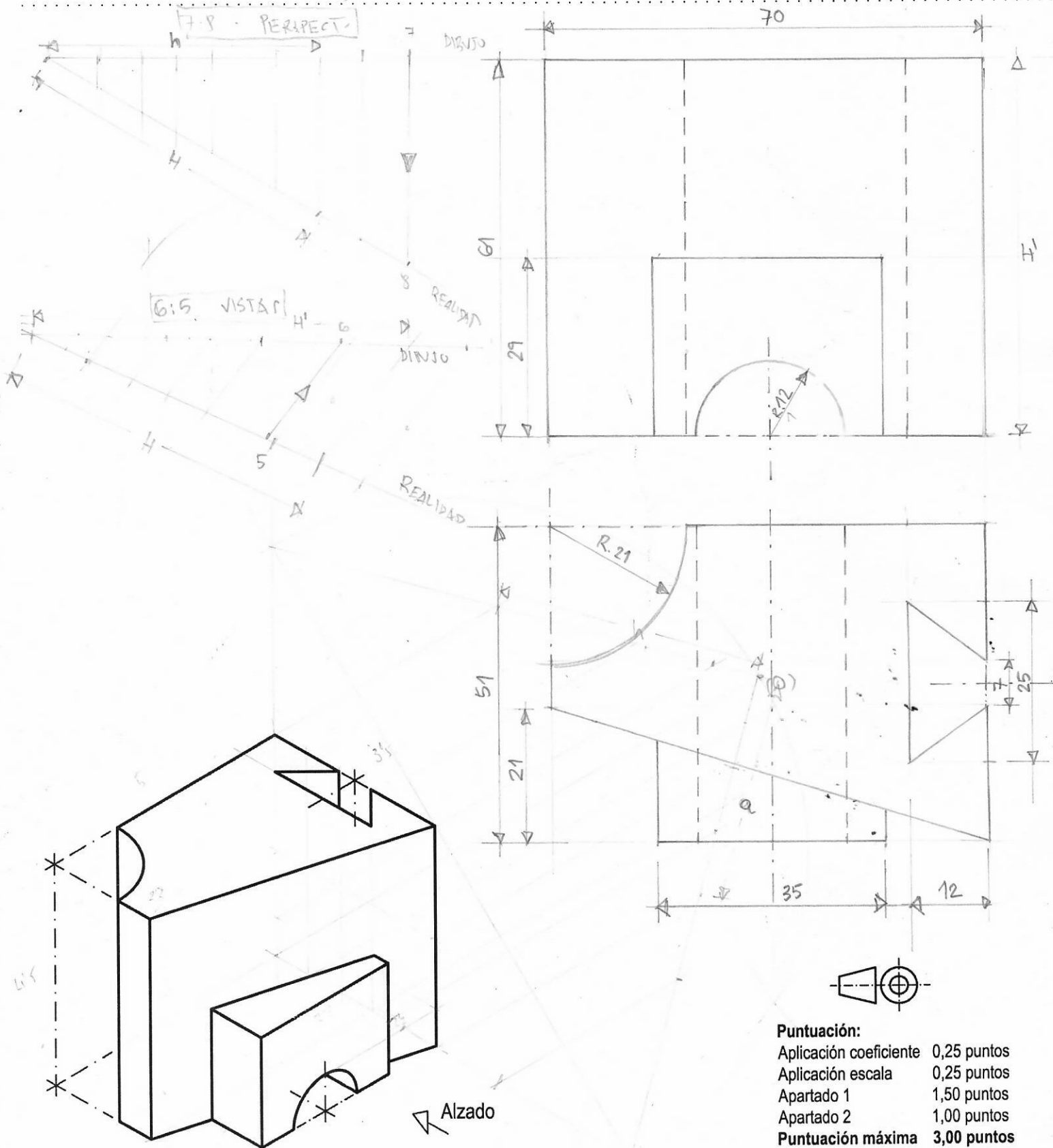
OPCIÓN A

EJERCICIO 2º: NORMALIZACIÓN Y DOCUMENTACIÓN.

Dada la perspectiva isométrica de una pieza a escala 7:8, se pide:

1. Representar alzado y planta a escala 6:5, según el método de representación del primer diedro de proyección.
2. Acotar las vistas según normas.

El hueco y orificios son pasantes.



Puntuación:

Aplicación coeficiente	0,25 puntos
Aplicación escala	0,25 puntos
Apartado 1	1,50 puntos
Apartado 2	1,00 puntos
Puntuación máxima	3,00 puntos

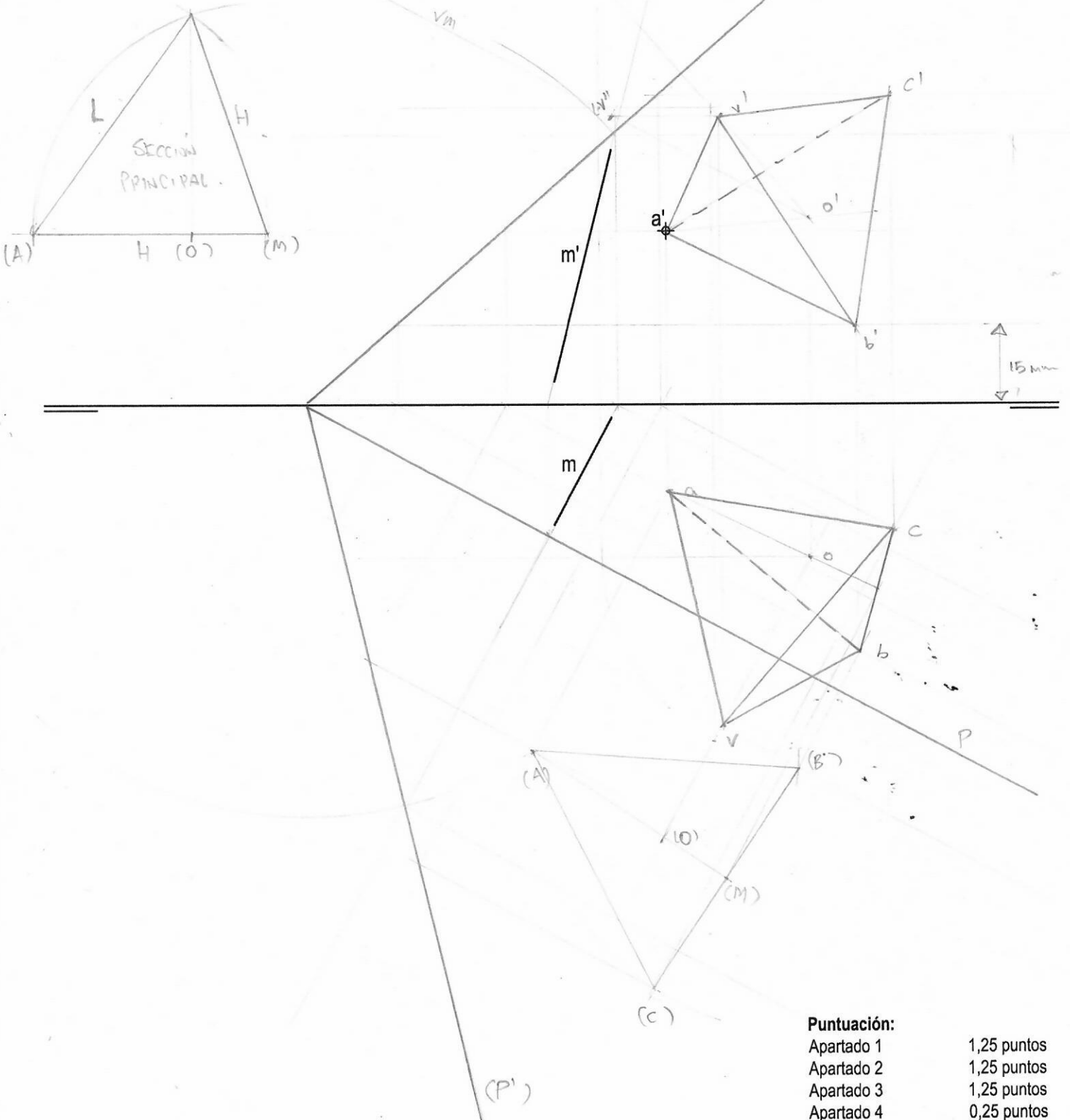
OPCIÓN A

PROBLEMA: SISTEMA DIÉDRICO.

Dadas las proyecciones de la recta M y la proyección vertical del punto A, se pide:

1. Representar las trazas del plano P del cual la recta M es de máxima pendiente.
2. Dibujar las proyecciones del triángulo equilátero ABC contenido en P y en el primer diedro de proyección, sabiendo que su lado mide 50 mm y que la cota del vértice B es de 15 mm.
3. Determinar las proyecciones del tetraedro regular ABCD contenido en el primer diedro de proyección.
4. Responda a este apartado en la línea que se indica debajo del perforado de la hoja.

4. Indicar la verdadera magnitud de la altura del poliedro: 41 mm.



Puntuación:	
Apartado 1	1,25 puntos
Apartado 2	1,25 puntos
Apartado 3	1,25 puntos
Apartado 4	0,25 puntos
Puntuación máxima	4,00 puntos