

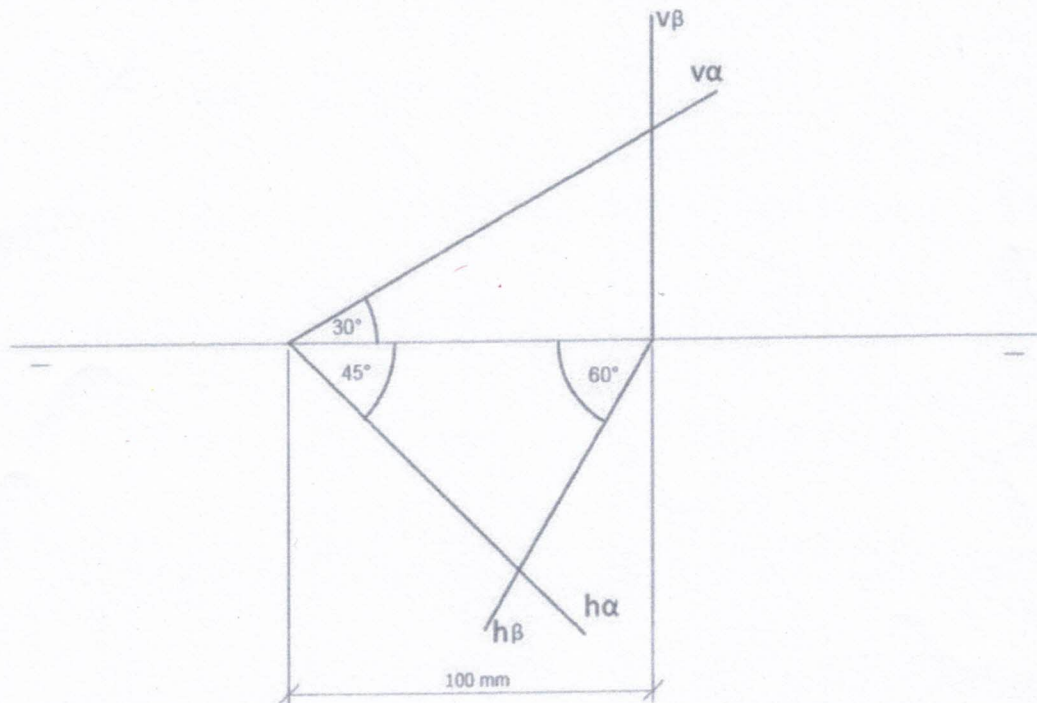


PROPUESTA A

APARTADO 1- SISTEMA DIÉDRICO

En un plano α se encuentra una circunferencia de radio 40 mm tangente a los dos planos de proyección. Dicha circunferencia es la base de un cono recto de altura 70 mm. Dibuja el cono.

Halla la sección producida por el plano β en la superficie cónica y su verdadera magnitud.



APARTADO 2- PERSPECTIVA ISOMÉTRICA

Representar en perspectiva Isométrica la figura dada por sus proyecciones diédricas.
Calcular y aplicar los coeficientes de reducción.

